



15

ネッターバキュームクランプ VAC シリーズ



- ボルト取付や溶接不要で脱着が簡単
- 強力な吸着による固定力
- 曲面や平坦でない面への取付けも可能
- エアー消費量も少なく経済的
- ATEX 防爆仕様、ステンレス仕様も可能
- お客様の要望に合わせてカスタマイズも可能



VAC 10 with NCT 4



VAC 15 with PKL 740 ST



VAC 30 with NTS 50/04



NetterVibration



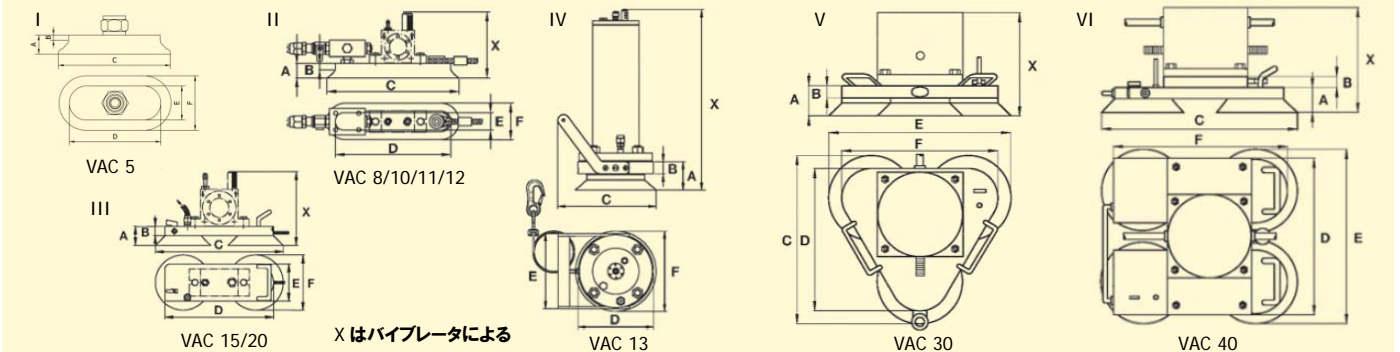
ネッターバキュームクランプ
VAC シリーズ



タイプ	エア消費量 [l/min]		重量 [kg]	最小曲面径 Φ [mm]	適正バイブレーター、ノッカー						
	4 bar	6 bar			NCB	NCR	NCT	NTK	NTS	NTP	PKL
VAC 5/S+HG5N	10	11	0.33	100				8AL**			
VAC 5/S+HG8N	10	11	0.38				1, 2,		120HF,NF**		
VAC 5/L+HG8N	10	11	0.45		1, 2	3	3, 4, 4i		180HF,NF**		
VAC 8+HG10N	40	60	0.95	110	1, 2		1, 2	8AL,15X 18AL	120HF,NF*, 180HF,NF*	25**	
VAC 8+HG10S	20	22	1.20								
VAC 10+HG10N	40	60	1.05	110	1, 2, 3	3	3, 4 4i	15X, 16 18AL	180HF, NF*, 250HF, NF*	25**	190**
VAC 10+HG10S	20	22	1.30								
VAC 11+HG10N	40	60	1.25	110	3, 5	10	5, 10 10i	16, 18AL	180HF, NF, 250HF, NF		190** 450**
VAC 11+HG10S	20	22	1.50								
VAC 12+HG15N	60	122	2.85	350	10, 20	22	15, 29 29i	18AL 25AL	350HF, NF, 100/01, 75/01**, 50/01**	25**, 32**, 48**	450** 740**
VAC 12+HG15S	29	36	3.20								
VAC 13+HG15N	110	170	4.20	850	10, 20	22	15, 29 29i		75/01, 50/01, 70/2*	32**	740,2100 5000
VAC 13+HG15S	41	52	4.55								
VAC 15+HG15N	110	170	3.40	650	10, 20 50, 70	22 57*	15, 29, 29i 55, 108, 108i*	25 40AL	250HF, NF, 350HF, NF 75/01, 50/01, 70/02*	32, 48*	740
VAC 15+HG15S	41	52	3.75								
VAC 20+HG15N	110	170	7.25	850		57	55, 108, 108i*		70/02, 54/02, 50/04*	32, 48	2100 5000
VAC 20+HG15S	41	52	7.60								
VAC 30+HG30N	110	170	11.50	1,500		120	126, 250		50/04, 50/08*	NVG49, 55, 61, 82, 84*	5000
VAC 30+HG30S	49	60	12.00								
VAC 40+HG40N	220	340	20.00	1,500					50/08*, 50/10*		

上記データは比較に基づいた値でありアプリケーションによって変わります。
*事前にアプリケーションをNVN 株式会社へご相談ください。 **バイブレーターを搭載するためにアダプタープレートが必要です。

タイプ	モデル	A [mm]	B [mm]	C [mm]	D [mm]	E [mm]	F [mm]	タイプ	モデル	A [mm]	B [mm]	C [mm]	D [mm]	E [mm]	F [mm]
VAC5	I	14	3.8	82	67	25	40	VAC13	IV	70	30	186	241	195	197
VAC8	II	19	8	150	127	30	55	VAC15	III	50	25	345	290	100	150
VAC10	II	22	8	200	175	26.5	55	VAC20	III	70	30	425	370	150	200
VAC11	II	20	5.5	300	276	26	55	VAC30	V	70	30	396	339	426	370
VAC12	II	25	10	300	268	68	100	VAC40	VI	70	25	426	375.6	425	370



アプリケーション

バキュームクランプ VAC シリーズは、状況に併せてバイブレーターを素早く簡単に取り外しができる真空吸着ユニットです。またホットバーのような曲面上への取付けが可能です。最大の特徴は吸着させ使用するためボルト留めや溶接が不要ということです。

構造と動作原理

バイブレーターはバキュームクランプにボルトで固定されます。ハンドバルブがついたホースセットも使うことで簡単に使用することができます。バキュームクランプに圧縮エアーを供給するとすぐに取付面に吸着します。これでバイブレーターからの振動を取付面に伝わせることができます。ホースセット HGxxS シリーズはエアー消費量を調節できます。

エアー調整することでバキュームクランプのエアー消費量を最大 30%抑えることができます。ATEX 防爆仕様やバキュームクランププレートのステンレス仕様に対応可能です。

動作条件

動作源: 圧縮エアーあるいは窒素ガス(フィルター ≤5um)、潤滑油滴下必要
動作圧力範囲: 4~6 bar
環境温度: -10℃~60℃

ネッター社は取付、据付、制御また監視に必要なアクセサリーを取りそろえています。



NVN株式会社

〒181-0013

東京都三鷹市下連雀 3-38-4

三鷹産業プラザ

TEL : 0422-26-1141

FAX : 0422-43-6010

support@nvn-japan.com

http://nvn-japan.com