



14

## ネッターエア式大型バイブレータ NVR/NVG/NVT/NQT シリーズ



- 回転振動
- 振動数 8,500~17,000 min<sup>-1</sup>
- 振動力 7,130~62,260 N
- エア圧によって振動数(振動力)の調整可
- ベアリング不使用
- 簡単な取外し
- ノイズ低減タイプ有(NQT)



NVG 61



NVR 61



NVT with bracket NVH 4



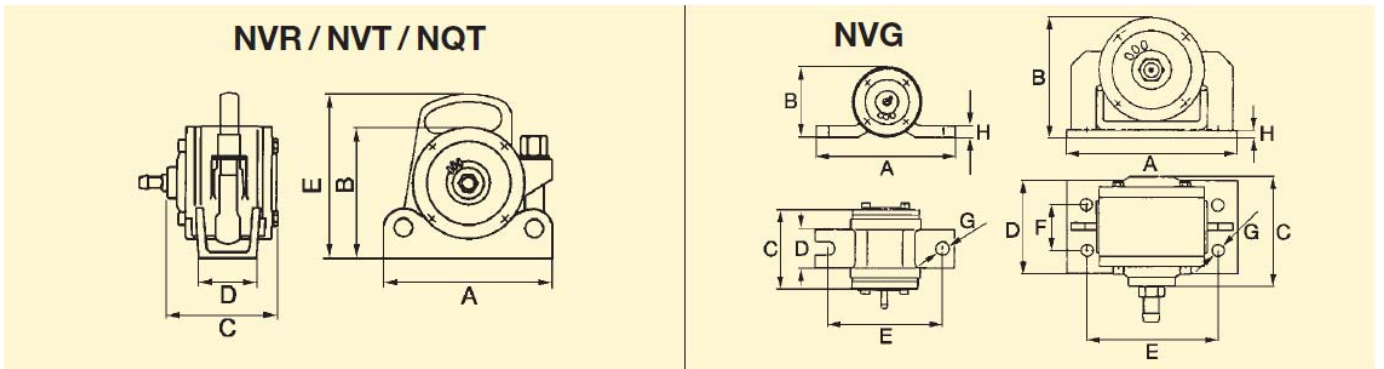
NetterVibration



ネッターエア式大型バイブレータ  
NVR/NVG/NVT/NQT シリーズ

タイプ		NVR <sup>①</sup> ,NVG <sup>②</sup>			NVT <sup>①</sup> ,NVG <sup>②</sup>		NVT <sup>①</sup> ,NVG <sup>②</sup>			NQT	
		49	55	61	82	113	84	87	105	93	108
振動周波数	[min <sup>-1</sup> ]	17,000	16,500	16,000	9,000	8,500	16,000	15,200	14,500	10,000	10,000
振動力	[N]	7,130	11,000	14,250	15,320	38,830	27,400	37,500	62,260	18,480	24,788
ワーキングモーメント	[cmkg]	0.45	0.74	1.02	3.45	9.80	1.95	2.96	5.40	3.37	4.52
エア消費量	[l/min]	1,000	1,100	1,200	1,600	1,700	1,600	1,600	1,800	1,450	1,550
重量(ホース除く)	[kg]①	6.6	7.0	7.6	14.9	16.9	14.0	14.4	16.3		
	[kg]②	7.1	7.3	7.8	19.7	22.6	20.0	20.4	22.4		
重量(ホース込)	[kg]									18.6	20.3

NVG はベースプレート付。NVT と NQT は取って付(ブラケット NVH4 用)。NVR は取っ手無(ブラケット NVH1 用)。上記データは供給エア圧 6bar です。



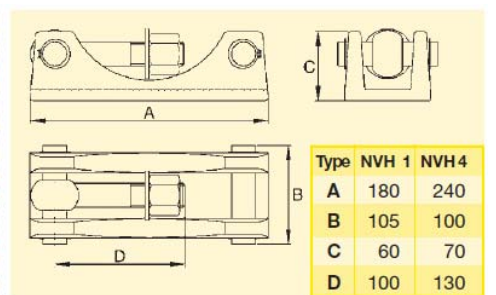
タイプ	A [mm]	B [mm]	C [mm]	D [mm]	E [mm]	F [mm]	ΦG [mm]	H [mm]
NVG 49,55,61	220	111	175	60	180	-	20	20
NVR 49,55,61	182	140	175	90	-	-	-	-
NVT 82,113,84,87,105	240	185	150	83	225	-	-	-
NVG 82,113,84,87,105	260	187	145	140	200	70	17	12
NQT 93,108	240	230	240	80	-	-	-	-



鑄物砂の圧縮



トンネル工事でのコンクリート充填



ブラケット NVH1、NVH4 の寸法

アプリケーション

エア式大型バイブレータ NQT/NVG/NVR/NVT シリーズは圧縮、搬送、拡散に適しています。主にコンクリートの圧縮、ホッパー詰まりの解消や搬送フィーダー、ふるい、振動テーブルの駆動源に使用されています。大きな特徴は高速回転による大振動で、オーバーロードの危険はありません。

動作原理

振動は回転ローターの偏心によって生成されます。供給エア圧によって振動周波数および振動力を連続的に調整することができます。制御弁は別途必要になります。

動作条件

動作源：圧縮エアあるいは窒素ガス(フィルター≤40um)、  
オイルミストの使用推奨  
動作圧力範囲：2~6 bar  
環境温度：-10℃~60℃

ネッター社は取付、据付、制御また監視に必要なアクセサリーを取りそろえています。



NVN株式会社

〒181-0013

東京都三鷹市下連雀 3-38-4

三鷹産業プラザ

TEL : 0422-26-1141

FAX : 0422-43-6010

support@nvn-japan.com

http://nvn-japan.com