



40

## ネッター高速振動築炉機 NKH、NKM シリーズ



- 築炉におけるライニング材のコンパクティング
- 安定した効果的なコンパクティング
- モールド全体の振動によるライニング材の硬化増強
- 締付けは手動あるいは油圧を選択可
- わずか数分でのコンパクティング
- 炉底部でも使用可(別途炉底盤要)



NKM

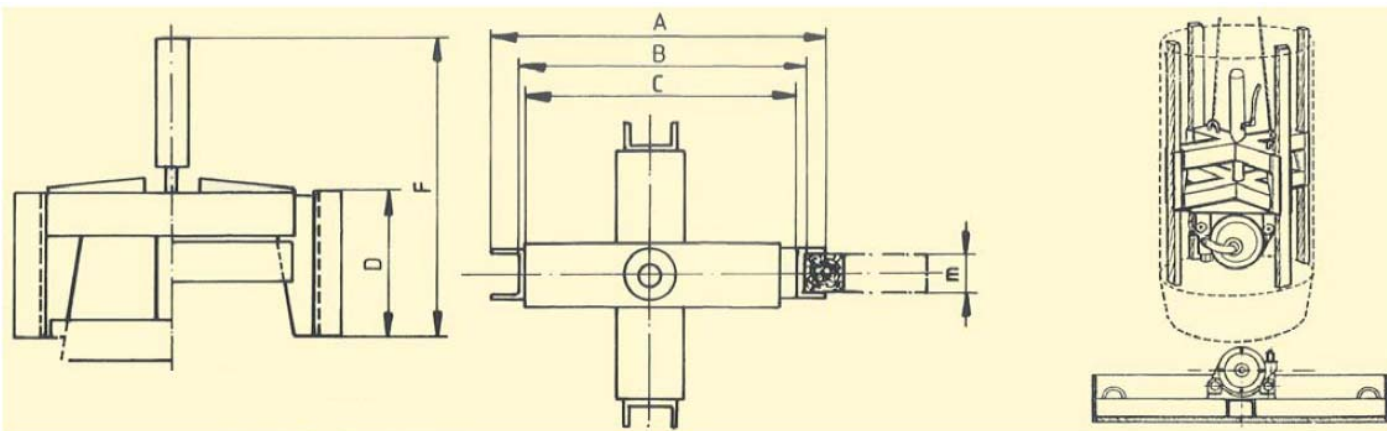


NKH



## ネッター高速振動築炉機 NKH、NKM シリーズ

タイプ	モールド径 [mm]	重量 [kg]	A [mm]	B [mm]	C [mm]	D [mm]	E [mm]	F [mm]	
								NKH	NKM
NKH,NKM300	400~600	33	360~390	312~342	300~330	150	46±1	550	400
NKH,NKM400	500~700	37	460~490	412~442	400~430	150	46±1	550	400
NKH,NKM500	600~800	40	560~590	512~542	500~530	150	46±1	550	400
NKH,NKM800	920~1,160	72	860~890	812~842	800~830	150	46±1	550	555
NKH,NKM900	1,120~1,240	124	1,060~1,100	917~957	900~940	150	46±1	810	660



パイプレータ	ワーキング モーメント [cmkg]	エア消費量 [l/min]	重量 [kg]	振動数 [min <sup>-1</sup> ]	遠心力 [N]
NVT 105	5.40	1.800	16.3	14,500	62,260



### アプリケーション

ネッター社製高速振動築炉機 NKH、NKM シリーズは、築炉におけるライニング材のコンパクティングに最適です。

### 動作原理

ネッター社製高速振動築炉機は十字型の締め付け器具とタービンパイプレータ NVT105 から構成されています。

パイプレータ NVT105 は専用クランプ NVH4 で十字型締め付け器具に取り付けています。十字型の締め付け器具は手動式のシャフト(NKM タイプ)もしくは油圧シリンダー(NKH)で締め付けることができます。

締め付け時、4つのクランプジョーは均等に広がります。桎木はならされた型の壁と高速振動築炉機のクランプジョーの間に設置されます。振動築炉機は均等な振動が伝達するように調整されます。

完全な型への振動動作によってコンパクティングが可能となります。炉底部でもオプションの炉底盤を使用して同じ装置でコンパクティングすることができます。

ネッター社は取付、据付、制御また監視に必要なアクセサリを取りそろえています。また、ネッター社の豊富な経験をもとに多種多様な技術をご提案させていただきます。



NVN株式会社

〒181-0013

東京都三鷹市下連雀 3-38-4

三鷹産業プラザ

TEL : 0422-26-1141

FAX : 0422-43-6010

support@nvn-japan.com

http://nvn-japan.com