

## パワフルな小型バイブレータ NTP18 と NTS80

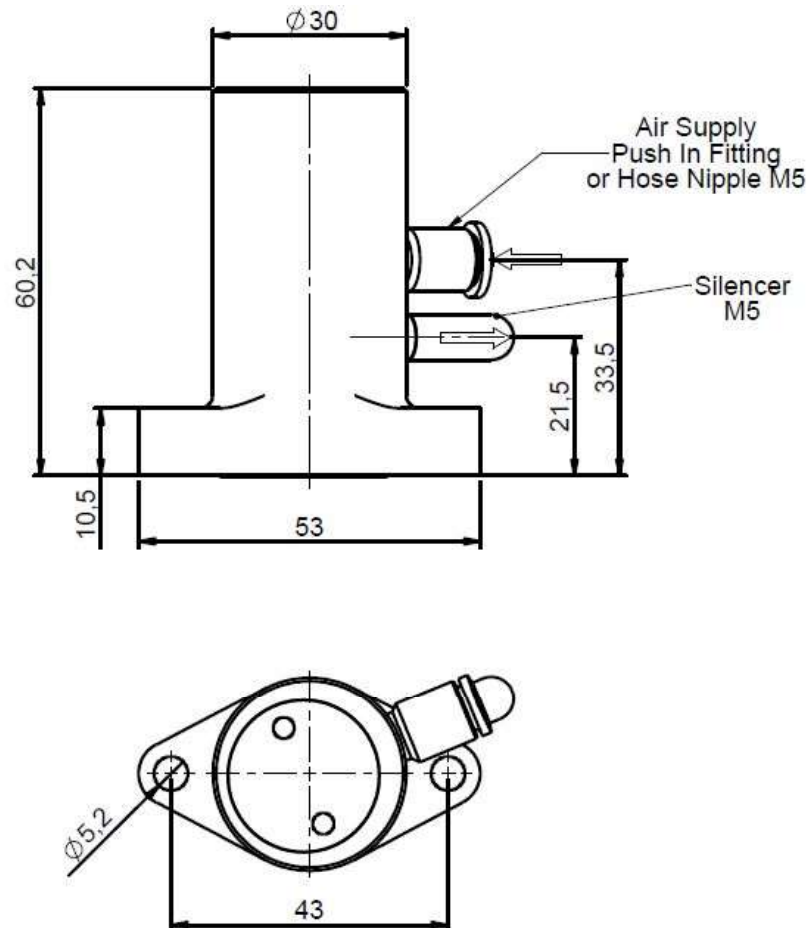
2018.06.11



ネッター社は業界最小のバイブレータとして NTP18 と NTS80 の 2 機種を販売開始しました。

NTP18 と NTS80 は非常に小型であるにもかかわらず高性能を発揮します。従来あった取付スペースや高さ制限にも適用できるようになりました。これらのバイブレータは小型の容器、ホッパー、配管などに取付け残留物除去、クリーニング、分離などに用いることができます。NTP18 は打撃効果が得られる NTP18B+C とすることで粘度の高い残留物除去や粉粒体の分離に使用でき、NTS80 は排出促進、コンベアやトラフでの搬送にも適しております。アプリケーションとしては、化学、製薬、食品などあらゆる業界、分野でご使用いただけます。今回の販売により NTP18 及び NTS80 のピストンバイブレータは、現市場最小のバイブレータになりました。高性能であると同時に省スペースでの取付とエア消費量の低減を実現しました。

### NTP 18



### Technical Data

Type	Working Moment			Nominal Frequency			Centrifugal Force			Air Consumption	
	cmkg			min <sup>-1</sup>			N			l/min	
	2 bar	4 bar	6 bar	2 bar	4 bar	6 bar	2 bar	4 bar	6 bar	2bar - 6bar	
<b>18 B+C</b>	0,06	0,06	0,060	6.600	9.420	11.160	147	300	421	20	90
<b>18 B</b>	0,08	0,10	0,11	3.828	4.680	5.490	69	118	183	12	86

Netter GmbH  
www.**Netter**Vibration.com

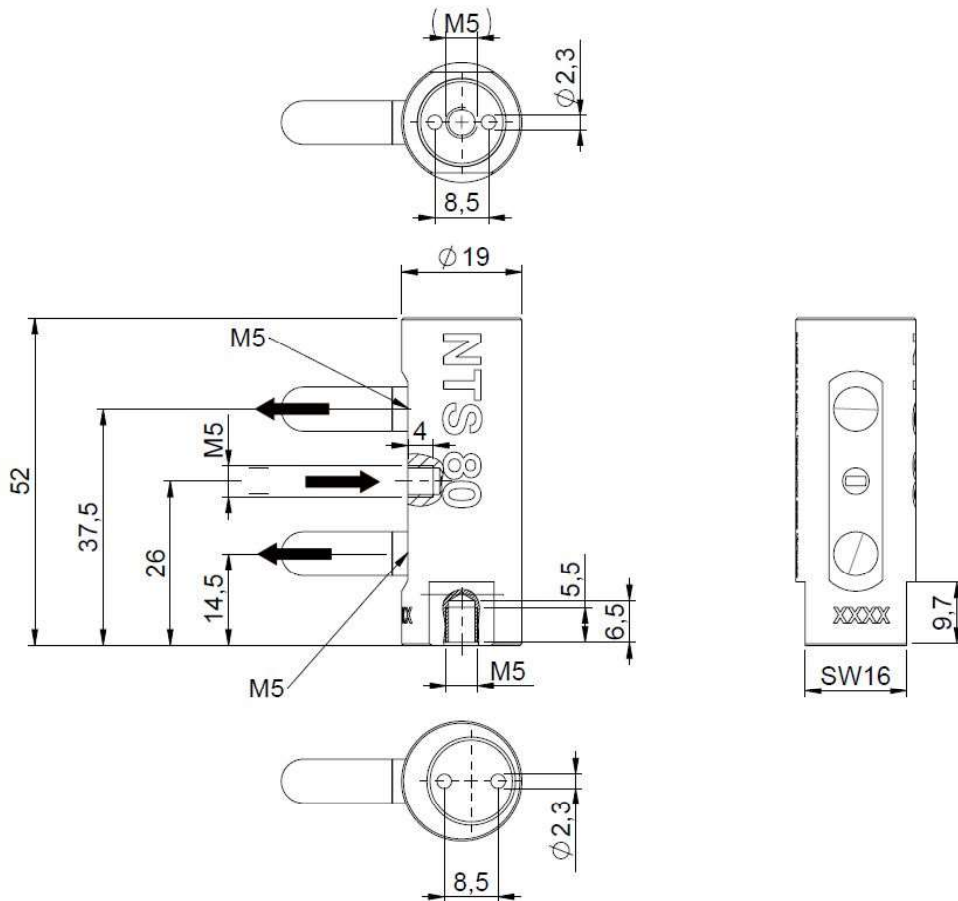
Germany  
Fritz-Ullmann-Straße 9  
55252 Mainz-Kastel  
Tel. +49 6134 2901-0  
info@**Netter**Vibration.de

Poland  
Al. W. Korfantego 195/17  
40-153 Katowice  
Tel. +48 32 2050947  
info@**Netter**Vibration.pl

Switzerland  
Erlenweg 4  
4310 Rheinfelden  
Tel. +41 61 8316200  
info@**Netter**Vibration.ch

Spain  
Errota Kalea 8  
20150 Villabona-Guipúzcoa  
Tel. +34 943 694 994  
info@**Netter**Vibration.es

### NTS 80



### Technical Data

Type	Working Moment			Nominal Frequency			Centrifugal Force			Air Consumption	
	cmkg			min <sup>-1</sup>			N			l/min	
	2 bar	4 bar	6 bar	2 bar	4 bar	6 bar	2 bar	4 bar	6 bar	2bar - 6bar	
<b>80</b>	0,008	0,008	0,008	6.360	9.420	10.740	19	42	51	20	45

Netter GmbH  
www.**NetterVibration.com**

Germany  
Fritz-Ullmann-Straße 9  
55252 Mainz-Kastel  
Tel. +49 6134 2901-0  
info@**NetterVibration.de**

Poland  
Al. W. Korfantego 195/17  
40-153 Katowice  
Tel. +48 32 2050947  
info@**NetterVibration.pl**

Switzerland  
Erlenweg 4  
4310 Rheinfelden  
Tel. +41 61 8316200  
info@**NetterVibration.ch**

Spain  
Errota Kalea 8  
20150 Villabona-Guipúzcoa  
Tel. +34 943 694 994  
info@**NetterVibration.es**